

Наименование и адрес торговой организации _____

Дата продажи и печать торговой организации _____

**ЩИТ РУЧНОГО БАЙПАСА 3x20 кВА
С КОНТРОЛЕМ ТРЕХФАЗНОГО ВЫХОДА**

LIDER

Свидетельство о приемке

Щит ручного байпаса 3x20 кВА с контролем трехфазного выхода *LIDER* заводской № _____ изготовлен в соответствии с действующей технической документацией и признан годным к эксплуатации.

Дата выпуска: _____

Отметка контролера ОТК

М.П. _____ (_____)

" _____ " _____

Гарантийный срок службы щита ручного байпаса 3x20 кВА с контролем трехфазного выхода *LIDER* 36 месяцев со дня продажи.

Изготовитель: Россия, ООО "НПП ИНТЕПС", 180004, г. ПСКОВ, ул. Декабристов, д. 17.

ЭТИКЕТКА



Основные сведения об изделии

Щит ручного байпаса 3x20 кВА с контролем трехфазного выхода **LIDER** предназначен для совместной работы со стабилизаторами напряжения **LIDER** производства ООО "НПП Интепс".

Электрическая схема данного изделия обеспечивает трехфазным питанием потребителей как при работе с использованием стабилизаторов, так и при отсутствии одного или более стабилизаторов в случае их технического обслуживания или ремонта.

Щит байпаса представляет собой металлическую конструкцию прямоугольной формы настенного исполнения. Внутри щита, закрытого дверцей с замком, расположены клеммные блоки для подключения сетевых подводов, стабилизаторов напряжения переменного тока **LIDER** и потребителей.

На правой стенке щита установлены три выключателя-разъединителя. Каждый из них имеет два положения рычага управления:

- 1 "Фаза А(В,С).Стабилизатор".
- 2 "Фаза А(В,С).Байпас".

При установке рычага переключателя в положение "Фаза А(В,С).Стабилизатор" питание потребителей осуществляется стабилизированным напряжением.

При переводе рычага переключателя в положение "Фаза А(В,С).Байпас" питание потребителей осуществляется непосредственно от сети. В этом случае стабилизатор отключается от сети и нагрузки и на нем можно проводить необходимые работы.

В верхней части правой стенки щита расположен трехпозиционный переключатель индикаторы контроля наличия фазных напряжений на входе щита.

Трехпозиционный переключатель предназначен для выбора фазы питания контактора нагрузки в случае отсутствия какой либо фазы на входе щита при необходимости иметь на нагрузке хотя бы две или одну фазу питания.

Внимание! При отсутствии какой либо фазы на входе щита (не горит индикатор) байпас на этой фазе допускается только при питании однофазной нагрузки

Схема подключения щита байпаса приведена на рисунке 1.

Примечание: Перед подключением щита необходимо удалить пенополистирол и скотч с выключателей-разъединителей ручного байпаса (SA1-SA3).

Технические характеристики

Номинальное напряжение трехфазной сети	220 В/380 В
Частота питающей сети	50 Гц
Климатическое исполнение	УХЛ 3.1
Класс защиты	IP20
Габаритные размеры, мм, ШхГхВ	673x275x862
Масса, кг, не более	35

Щит ручного байпаса 3x20 кВА с контролем трехфазного выхода.

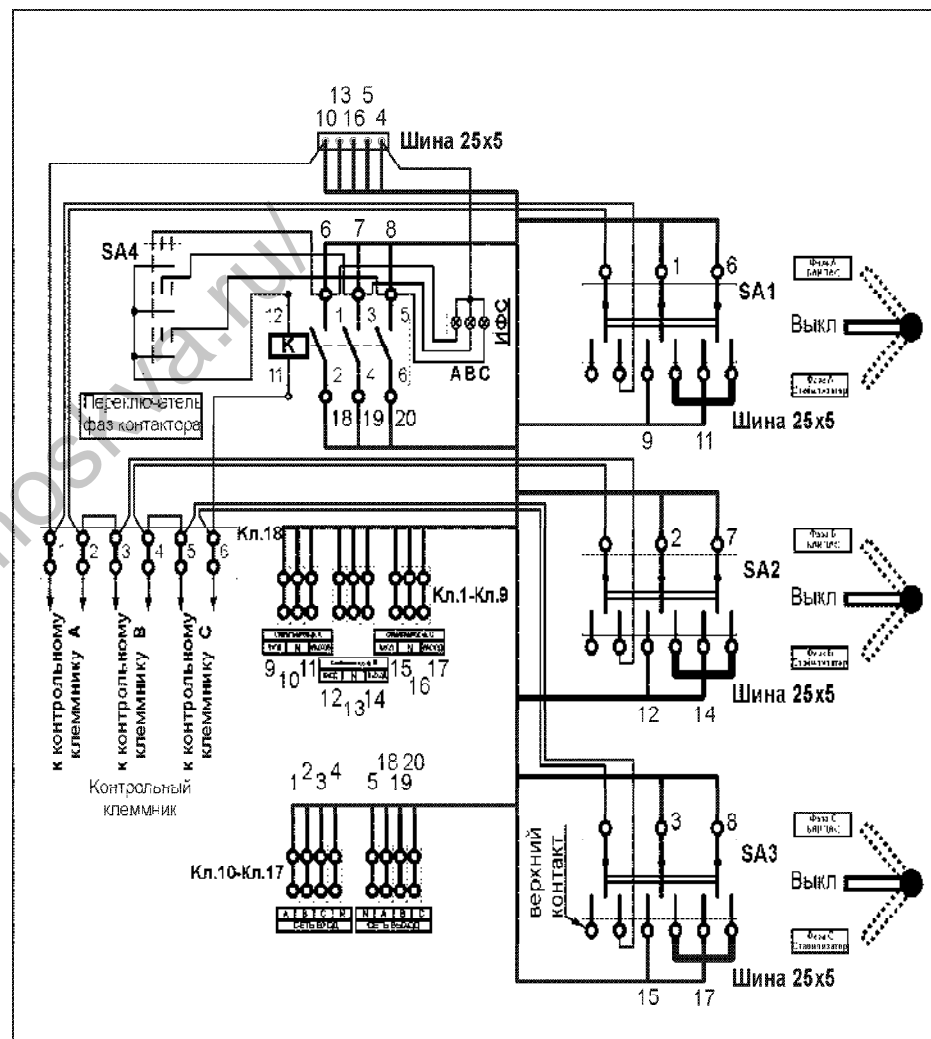


Рисунок 1 - Схема подключения щита байпаса