

# Универсальный высокоточный стабилизатор напряжения переменного тока

## **LIDER PS30000SQ-D-15**

### ПАСПОРТ

- МИКРОПРОЦЕССОРНОЕ УПРАВЛЕНИЕ
- ИСКЛЮЧИТЕЛЬНО ВЫСОКАЯ ТОЧНОСТЬ  
СТАБИЛИЗАЦИИ НАПРЯЖЕНИЯ ПЕРЕМЕННОГО  
ТОКА
- НЕПРЕРЫВНЫЙ КОНТРОЛЬ НАПРЯЖЕНИЯ  
НА ВХОДЕ И ВЫХОДЕ
- ХРАНЕНИЕ В ПАМЯТИ КОДА ПРИЧИНЫ  
ОТКЛЮЧЕНИЙ СТАБИЛИЗАТОРОМ НАГРУЗКИ
- ЦИФРОВАЯ ИНДИКАЦИЯ РЕЖИМОВ РАБОТЫ
- АВТОМАТИЧЕСКИЙ БАЙПАС (ОПЦИЯ)

Изготовитель: Россия, ООО "НПП ИНТЕПС"

SQ-D-N-УХЛ3.1



Настоящий паспорт предназначен для ознакомления с устройством и принципом работы высокоточного стабилизатора напряжения переменного тока **LIDER PS3000SQ-D-15**.

Кроме того, паспорт позволяет ознакомиться с гарантированными предприятием-изготовителем основными параметрами и техническими характеристиками стабилизатора напряжения и устанавливает правила эксплуатации, соблюдение которых обеспечивает поддержание стабилизатора в постоянной готовности к действию.

В стабилизаторе имеются опасные для жизни напряжения, поэтому при эксплуатации и контрольно-профилактических работах строго соблюдайте общепринятые меры предосторожности.

Настоящий паспорт следует рассматривать как неотъемлемую часть стабилизатора, и в случае перепродажи или передачи стабилизатора другому пользователю, он должен быть передан вместе со стабилизатором.

Производитель стабилизаторов ООО "Научно-производственное предприятие ИНТЕПС" имеет право вносить изменения, не ухудшающие технические характеристики стабилизаторов без предварительного уведомления потребителей.

### Назначение изделия

**1** Стабилизатор напряжения переменного тока **LIDER PS3000SQ-D-15** предназначен для обеспечения качественного электропитания различных потребителей в условиях больших по значению и длительности отклонений напряжения электрической сети от номинального, для защиты от импульсных перенапряжений при питании:

- систем электроснабжения коттеджей, квартир, домов;
- систем освещения (в т.ч. городских);
- серверов, рабочих станций, персональных компьютеров и их периферийного оборудования;
- вычислительных сетей и систем; промышленного оборудования;
- систем управления автономным тепло- и водоснабжением;
- систем связи и телекоммуникационных систем, управляемых средствами вычислительной техники; управляющих и измерительных систем.

**2** Стабилизатор напряжения **LIDER PS3000SQ-D-15** предназначен для работы при температуре от минус 40°C до +40°C, относительной влажности воздуха до 98% при 25°C, атмосферном давлении от 88,6 до 106,7кПа (от 650 до 800 мм рт. ст.).

Окружающая среда не должна содержать токопроводящей пыли и химически активных веществ.

**3** Питание стабилизатора осуществляется от однофазной или трехфазной четырехпроводной сети переменного тока напряжением 220 В частотой 50 Гц. Стабилизатор не предназначен для питания от автономных дизель-электрических станций, не гарантирующих частоту генерируемого ими напряжения в пределах 50±2 Гц.

Основные технические характеристики и параметры стабилизатора приведены в таблице 1.

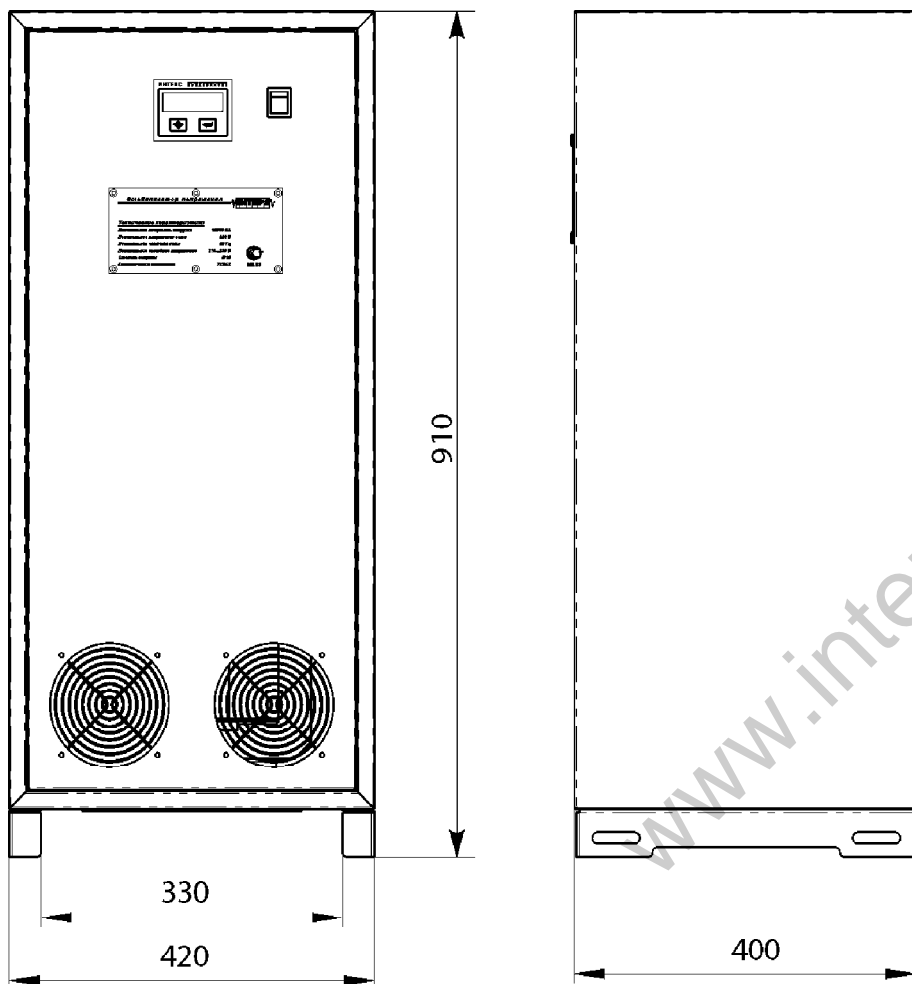
Таблица 1

| Наименование параметра  | Значение    |
|---|-------------|
| Номинальное напряжение сети, В  | 220         |
| Частота питающей сети, Гц   | 50          |
| Рабочий диапазон входного напряжения, В                               | 155 ÷ 275   |
| Номинальный диапазон входного напряжения, В                           | 180 ÷ 255   |
| Номинальное выходное напряжение, устанавливаемое в пределах, В        | 210 ÷ 230   |
| Отклонение выходного напряжения от номинального, ±%                   | 0,5         |
| Номинальная выходная мощность, ВА                                     | 33000       |
| Изменение нагрузки, %   | 0 - 100     |
| К. П. Д., не менее  | 0,97        |
| Климатическое исполнение  | УХЛ 3.1     |
| Класс защиты  | IP20        |
| Масса, не более, кг   | 100         |
| Габаритные размеры корпуса, (ширина x глубина x высота), не более, мм | 420x400x910 |

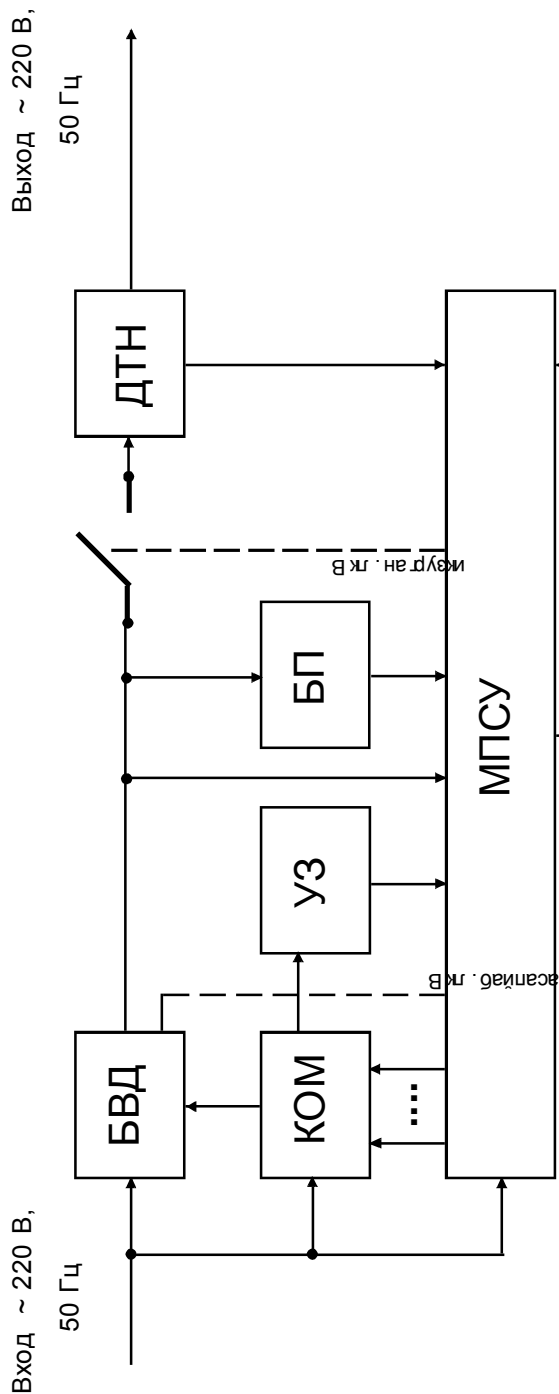
### Устройство и конструкция

В основе работы стабилизаторов напряжения переменного тока **LIDER PS\_SQ** лежит принцип регулирования напряжения с помощью вольтодобавочного трансформатора. Величина выходного напряжения определяется суммой напряжения входной линии и напряжения вольтодобавки. Величина напряжения вольтодобавки и его знак определяются микропроцессорной системой управления по результатам измерений выходного напряжения. Формирование напряжения вольтодобавки осуществляется с помощью регулятора, состоящего из автотрансформатора и переключающего тиристорного устройства. Упрощенная структурная схема стабилизатора напряжения представлена на рисунке 1.

Узлы и блоки стабилизатора размещены в металлическом корпусе прямоугольной формы, окрашенном порошковой эмалью (см. Приложение 1). Над дверцей размещены тумблер "ПУСК/СТОП" включения стабилизатора и дисплей с клавиатурой. За дверцей внутри корпуса расположены клеммы для подключения стабилизатора к сети и нагрузке, обозначенные надписями "Uвх", "N", "Uвых".



Габаритные и установочные размеры стабилизаторов напряжения переменного тока LIDER PS30000SQ-D-15



4

БВД - блок вольтдобавки, КОМ - коммутатор, МПСУ - микропроцессорная система управления, БП - блок питания, УЗ - устройство защиты, Д - дисплей цифровой, ДТН - датчик тока нагрузки, КЛ - клавиатура

Рисунок 1 - Структурная схема стабилизатора напряжения

### Хранение

Хранить стабилизатор необходимо в отапливаемом помещении при температуре от +5 до +40°С и влажности воздуха не более 80% при 25°С.

### Гарантийные обязательства

Гарантийный срок на изделия ООО "НПП ИНТЕПС" указывается в гарантийном талоне, который входит в комплект поставки и заполняется фирмой-продавцом. Гарантийные обязательства выполняются только при наличии гарантийного талона. Срок службы стабилизатора 12 лет.

### Комплект поставки

В комплект поставки входят:

- стабилизатор напряжения **LIDER PS30000SQ-D-15** -1 шт.
- паспорт -1 шт.
- гарантийный талон -1 шт.

### Сведения о приемке

Стабилизатор **LIDER PS30000SQ-D-15** зав.№ \_\_\_\_\_  
вариант исполнения (опция)

- Стабилизатор без байпаса
- Стабилизатор с байпасом

соответствует ТУ 3468-001-49034602-99 и признан годным к эксплуатации.

Стабилизатор **LIDER PS30000SQ-D-15** имеет сертификат соответствия стандартам безопасности.

Дата выпуска \_\_\_\_\_

Отметка контролера ОТК

М.П. \_\_\_\_\_ (\_\_\_\_\_)

" \_\_\_\_\_ " \_\_\_\_\_

Таблица 2

| Неисправность  | Вероятная причина   | Метод устранения   |
|--|---|--|
| 1. При включении автоматического выключателя стабилизатор не работает, дисплей не светится.  | Нет напряжения на входе стабилизатора, так как:<br>1) отсутствует напряжение в силовом щите или не подано напряжение на линию питания стабилизатора;<br>2) неисправен автоматический выключатель; | 1. Подайте напряжение на силовой щит или на линию питания стабилизатора.<br><br>2. Замените автоматический выключатель.  |
| 2. Стабилизатор отключил нагрузку. На цифровом дисплее индицируется надпись "ПЕРЕГ", отсутствует напряжение на выходе стабилизатора.   | 1. Перегрузка или короткое замыкание на выходе стабилизатора.   | 1. Проверьте исправность устройств, подключенных к стабилизатору.<br>2. Отключите от стабилизатора часть потребителей.<br>3. Произвести повторное включение стабилизатора. |
| 3. Стабилизатор отключился и на дисплее выводится код "A-004".   | 1. Неисправность стабилизатора.   | 1. Обратитесь в торгово-сервисный центр или на предприятие-изготовитель для технического обслуживания стабилизатора.   |
| 4. Стабилизатор отключается и на дисплее выводится код A-006 ± A-007 при работе с программой Б-000.                                    | 1. Неисправны ступени регулирования.  | 1. Произвести перезапуск стабилизатора.<br>2. При повторении отключений обратитесь в сервисный центр для технического обслуживания.  |
| 5. При работе с программой Б-001 стабилизатор переходит в режим "Байпас", на дисплее поочередно выводится код A-006 или A-007 и Б-220. | 1. Резкие перепады входного напряжения.<br>2. Неисправны ступени регулирования.   | 1. Произвести перезапуск стабилизатора.<br>2. При повторении отключений обратитесь в сервисный центр для технического обслуживания.  |

Справа от клемм располагается двухконтактный винтовой разъем, к контактам которого подключен вспомогательный нормально разомкнутый контакт выходного магнитного пускателя. При подключении потребителя этот контакт замыкается. Коммутационная мощность этого контакта при напряжении 220В составляет 5 А.

Этот разъем может использоваться для подключения внешней сигнализации (сирена, звонок, сигнальный фонарь), информирующей о работе стабилизатора, или для организации взаимной блокировки при использовании стабилизатора в трехфазной сети.

Микропроцессорная система управления, реализованная на микроконтроллере серии PIC компании Microchip Technology Inc., обеспечивает:

- 1 Вывод на дисплей информации о величине входного напряжения стабилизатора.
- 2 Вывод на дисплей информации о величине выходного напряжения.
- 3 Вывод на дисплей информации о величине мощности нагрузки, подключенной к стабилизатору, в кВА.
- 4 Корректировку величины номинального выходного напряжения с дискретностью 1 В от 210 В до 230 В.
- 5 Установку точности регулирования выходного напряжения.
- 6 Включение байпаса при неисправности стабилизатора (опционно).
- 7 Контроль предельных значений входного напряжения и отключение нагрузки при  $U_{вх} < 155 В$  и  $U_{вх} > 275 В$  с выводом мигающей информации о величине  $U_{вх}$  на дисплей.

Включение нагрузки происходит через 10 с после установления входного напряжения  $165 В < U_{вх} < 274 В$ .

8 Контроль выходного напряжения и отключение нагрузки, если значение  $U_{вых}$  выходит за установленные пределы, через 1 сек с выводом информации на дисплей.

9 Защиту стабилизатора от перегрузки:

- при  $P_{нагр}$  от  $1,1 P_{ном}$  до  $1,5 P_{ном}$  нагрузка отключается через 10 с;
- при  $P_{нагр}$  от  $1,5 P_{ном}$  до  $2 P_{ном}$  нагрузка отключается через 5 с;
- при  $P_{нагр}$  от  $2 P_{ном}$  до  $4 P_{ном}$  нагрузка отключается через 1 с;
- при  $P_{нагр}$  более  $4 P_{ном}$  нагрузка отключается через 0,5 с (короткое замыкание);

При отключении стабилизатора по перегрузке на дисплей выводится информация в виде **"ПЕРЕГ"**.

Через 10 с стабилизатор производит одно повторное включение; если перегрузки нет, то стабилизатор продолжает работать; если ситуация не изменилась, то на дисплей выводится информация в виде **"ПЕРЕГ"**.

Дальнейшая работа возможна после нормализации нагрузки и повторного включения стабилизатора.

- при коротком замыкании в нагрузке может срабатывать программно-аппаратная защита или автоматический выключатель стабилизатора.

***ВНИМАНИЕ!*** Стабилизатор не предназначен для работы с нагрузкой, пусковые токи которой превышают номинальный ток стабилизатора более чем в 4 раза, в противном случае сработает защита стабилизатора и произойдет отключение потребителей.

Стабилизатор имеет вентилятор принудительного охлаждения, который включается в зависимости от мощности нагрузки.

**10** Хранение в энергонезависимой памяти кода причины отключений стабилизатором нагрузки

### Порядок подключения

**1 При транспортировке стабилизатора при минусовых температурах и повышенной влажности перед включением следует выдержать его в нормальных климатических условиях не менее 24 часов.**

**2** В целях обеспечения бесперебойной работы стабилизатора необходимо неукоснительное соблюдение порядка подключения и порядка действия при выборе режимов стабилизатора.

**3 Подключение стабилизатора должно выполняться квалифицированным специалистом в соответствии со схемой электрических соединений и рекомендациями, приведенными в паспорте.**

**4** Перед подключением убедитесь в том, что питающая сеть рассчитана на подключение стабилизатора данной мощности. Автоматический выключатель, расположенный в силовом щите, через который подается напряжение на вход стабилизатора, должен соответствовать мощности стабилизатора.

**5** После извлечения стабилизатора из упаковки проведите его внешний осмотр, убедитесь в отсутствии механических повреждений, проверьте комплектность, надежность винтовых соединений. При размещении стабилизаторов следует учитывать, что ширина прохода обслуживания между стабилизаторами и частями здания или другого оборудования должна быть не менее 1 м, а при открытой дверце стабилизатора - не менее 0,6 м. Расстояние между задней стенкой корпуса стабилизатора и стеной здания должно быть не менее 0,1 м.

**6** Перед подключением проверьте соответствие заземляющего устройства требованиям "Правил устройства электроустановок". Соедините контакт защитного заземления стабилизатора с контуром заземления.

Контакт защитного заземления стабилизатора необходимо присоединять к контуру защитного заземления прежде других присоединений, а отсоединять после всех отсоединений.

**7** Откройте дверцу, заведите подключаемые провода через отверстие, расположенное внизу слева на задней панели и подключите стабилизатор согласно схеме, приведенной на рисунке 2. Подключение стабилизатора к силовому щиту должно быть выполнено проводом, площадь сечения которого определяется максимальным током нагрузки и условиями эксплуатации стабилизатора.

**Будьте внимательны, строго соблюдайте маркировку, сделанную на стабилизаторе.**

### Техническое обслуживание

Техническое обслуживание стабилизаторов напряжения переменного тока проводится периодически, не реже одного раза в полгода при использовании их по назначению, а также каждый раз при подготовке стабилизаторов к эксплуатации после транспортировки, хранения, изменений условий эксплуатации.

Техническое обслуживание стабилизаторов производится квалифицированным электриком или специалистом, аттестованным ООО "НПП ИНТЕПС".

При проведении технического обслуживания выполняются следующие работы:

**1** Внешний осмотр с целью выявления отсутствия механических повреждений.

**2** Проверка качества заземления и надежности соединения контакта защитного заземления стабилизатора с контуром заземления.

**3** Проверка стабилизации с заданной точностью выходного напряжения в номинальном диапазоне напряжения сети. Плавное изменение входного напряжения производится с помощью лабораторного автотрансформатора (ЛАТРа). Входное и выходное напряжения контролируются вольтметрами. Измерения производятся при нагрузке, равной  $0,1 P_{\text{ном}}$ .

**4** Чистка стабилизатора от пыли с помощью пылесоса.

**5** Проверка надежности винтовых соединений.

Возможные неисправности и методы их устранения приведены в таблице 2.

### Меры безопасности

#### Запрещается:

**1** Производить разборку корпуса стабилизатора, не отключив его от сети.

**2** Включать стабилизатор без заземления.

**3** Перегружать стабилизатор.

**4** Эксплуатировать стабилизатор в непосредственной близости с легковоспламеняющимися и горючими материалами.

**5** Закрывать чем-либо вентиляционные отверстия в кожухе и основании стабилизатора.

**6** Хранить и эксплуатировать стабилизатор в помещениях с химически активной средой, а также во взрывоопасных помещениях.

**7** Эксплуатировать стабилизатор в атмосфере, содержащей строительную или другую пыль.

**8** Не допускается попадание на корпус стабилизатора мусора, песка.

## Работа стабилизатора в трехфазной сети

Стабилизаторы напряжения **LIDERPS\_SQ** могут быть использованы и для стабилизации напряжения трехфазных сетей. Трехфазный стабилизатор состоит из треходнофазных стабилизаторов, соединенных по схеме "звезда". Каждый стабилизатор работает независимо и стабилизирует напряжение "своей" фазы. При отключении одного из стабилизаторов напряжение пропадает только на одноименной фазе.

Модульный принцип построения трехфазного стабилизатора обеспечивает повышение надежности электроснабжения потребителей и упрощает транспортировку и монтаж стабилизатора.

Рациональное использование трехфазных стабилизаторов предполагает равномерное распределение нагрузки между фазными стабилизаторами, в то же время несимметричная нагрузка не влияет на качество работы стабилизаторов.

Схема подключения стабилизаторов к трехфазной сети приведена на рисунке 3.

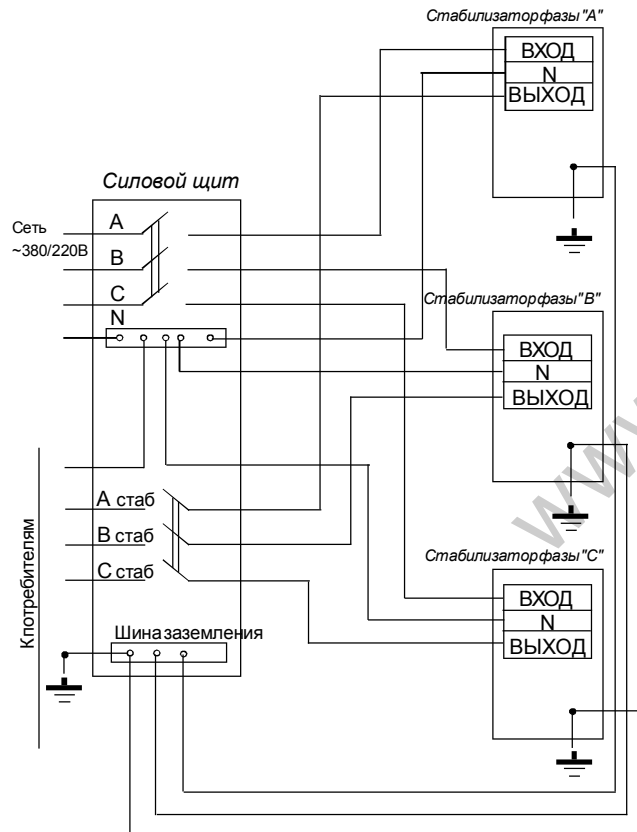


Рисунок 3 - Схема подключения стабилизаторов к трехфазной сети

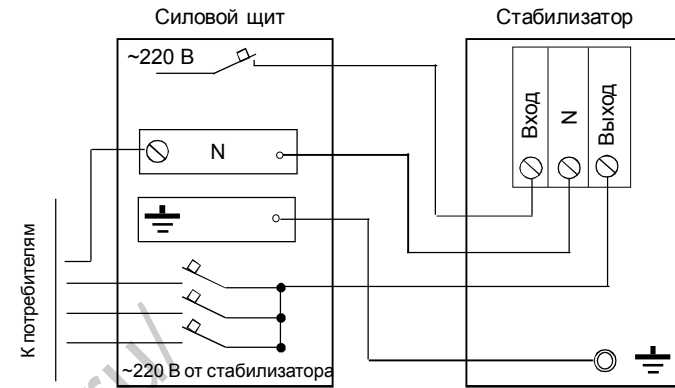


Рисунок 2 - Схема электрических соединений

8 Перед подключением к стабилизатору потребителей убедитесь в их исправности.

### Порядок включения

1 Включить сетевой автоматический выключатель.

2 На дисплей выводится информация о типе стабилизатора.

**Внимание:** Первичное включение стабилизатора, а также включение после защитного отключения происходит при  $274V > U_{вх} > 165V$ .

3 Через 10 с стабилизатор включается, на дисплей выводится информация о величине выходного напряжения в виде "**U. - 220**".

Наличие точки после буквы "U" является признаком индикации выходного напряжения стабилизатора.

4 После измерения и индикации выходного напряжения включаются контактор нагрузки и потребителю поступает стабилизированное напряжение.

### Порядок работы с клавиатурой

Буквенно-цифровой дисплей для вывода необходимой информации о режимах работы стабилизатора совмещен с клавиатурой для управления вводом и выводом информации о режимах работы стабилизатора. Пленочная клавиатура имеет две кнопки: "МЕНЮ" (◆) и "Установка параметров" (←).

Кратковременным нажатием кнопки "МЕНЮ" выбирается режим индикации соответствующей величины, например:

- при входном напряжении, равном 180 В - "**U - 180**";
- при выходном напряжении, равном 220 В - "**U. - 220**";
- при мощности нагрузки стабилизатора, равной 9 кВА - "**P - 09.0**".

Режимы индикации входного и выходного напряжений отличаются отсутствием и наличием точки после буквы "U". Следует иметь в виду, что программа измерения мощности необходима для определения мощности нагрузки стабилизатора, близкой к номинальной, с целью предотвращения его перегрузки. Поэтому измерение мощностей менее 2кВА имеет погрешность, связанную со спецификой работы процессора.

Кратковременным нажатием кнопки "Установка параметров" выбирается режим установки параметров:

- установка номинального выходного напряжения - "**U=220**";
- установка точности регулирования выходного напряжения - "**E-000**";
- установка режима байпаса - "**B-000**";
- проверка работы вентилятора - "**F-001**".

### Установка номинального выходного напряжения

Предприятие-изготовитель поставляет стабилизаторы напряжения с установленным значением выходного напряжения  $U_{\text{вых}}=220$  В.

Потребитель при необходимости может выбрать это значение в пределах от 210 В до 230 В с дискретностью 1 В. Для этого надо нажать и удерживать кнопку "МЕНЮ". При нажатии кнопки "МЕНЮ" происходит изменение выходного напряжения в направлении 210 → 230 или 230 → 210. Для того, чтобы изменить направление, следует отпустить и снова нажать кнопку "МЕНЮ"

### Установка точности регулирования выходного напряжения

В стабилизаторе предусмотрена возможность изменения точности поддержания выходного напряжения. Изменение этого параметра производится нажатием кнопки "МЕНЮ" в режиме установки параметров. При установке "**E-000**" стабилизатор регулирует выходное напряжение с точностью, заявленной в таблице 1. При установке "**E-001**" стабилизатор поддерживает на нагрузке напряжение с точностью  $U_{\text{ном}} \pm 3$  В, при установке "**E-002**" стабилизатор поддерживает на нагрузке напряжение с точностью  $U_{\text{ном}} \pm 6$  В, установке "**E-003**" стабилизатор поддерживает на нагрузке напряжение с точностью  $U_{\text{ном}} \pm 9$  В. Установка программ "**E-001**" - "**E-002**" актуальна при работе с потребителями, не критичными к высокой точности питающего напряжения (бытовая техника, освещение и тому подобное) в случае крайне нестабильного напряжения сети.

Стабилизатор поставляется изготовителем с установленным параметром "**E-000**".

### Установка режима байпаса

При нажатии кнопки "МЕНЮ" в режиме установки параметров происходит установка одной из трех программ контроля работы стабилизатора:

"**B-000**", "**B-001**", "**B-002**" (опционно).

Автоматическое включение байпаса происходит в случае неисправности стабилизатора при установке программы Б-001 или Б-002. При срабатывании автоматического байпаса на дисплей поочередно выводится информация о коде неисправности и информация о включении байпаса в виде "**A-007**" и "**B-220**", где "220" - величина напряжения на нагрузке.

При  $160\text{В} > U_{\text{вх}} > 260\text{В}$  (Б-001) и при  $180\text{В} > U_{\text{вх}} > 250\text{В}$  (Б-002) байпас и нагрузка отключаются, выводится информация "**АБ270**", где "270" - величина входного напряжения. В случае нормализации входного напряжения нагрузка подключается через байпас.

При установке программы Б-000 автоматический байпас не включается. На дисплей выводится код неисправности и потребители отключаются.

Стабилизатор поставляется изготовителем с установленным параметром "**Б-000**".

При отсутствии в стабилизаторе байпаса нажатие кнопки "МЕНЮ" не приводит к выводу на дисплей информации "**Б-000**", "**Б-001**", "**Б-002**". Отработка аварийных ситуаций происходит также, как при установке "**Б-000**".

**Примечание:** Байпас при перегреве включается вне зависимости от установленного параметра "Б".

### Хранение в энергонезависимой памяти кода причины отключений стабилизатором нагрузки

Стабилизатор позволяет хранить в энергонезависимой памяти коды причин последних 32-х отключений стабилизатором нагрузки. Коды причин имеют следующий вид:

| Код | Причина отключения                    | Индикация |
|-----|---------------------------------------|-----------|
| 01  | $U_{\text{вх}} < U_{\text{вх min}}$   | A - 001   |
| 02  | $U_{\text{вх}} > U_{\text{вх max}}$   | A - 002   |
| 03  | Перегрузка                            | ПЕРЕГ     |
| 05  | Неисправность канала                  | A - 005   |
| 06  | $U_{\text{вых}} > U_{\text{вых max}}$ | A - 006   |
| 07  | $U_{\text{вых}} < U_{\text{вых min}}$ | A - 007   |
| 08  | Перегрев силовых ключей               | A - 008   |
| 09  | $R_{\text{н}} > 4R_{\text{ном}}$      | A - 009   |
| 10  | Перегрузка силовых ключей             | A - 010   |
| 12  | Перегрев автотрансформатора           | A - 012   |

Переход в режим индикации кодов отключений осуществляется длительным нажатием кнопки "Установка параметров", последовательный вывод на дисплей кодов - кратковременным нажатием кнопки "Установка параметров".

Информация выводится в виде: "**XX-YY**", где: XX - порядковый номер отключения от 01 до 32; YY - код причины отключения.

Если количество отключений превышает 32, то при появлении 33-го отключения информация о первом отключении удаляется. Таким образом, в памяти хранится 32 последних кода отключений.

Выход из режима индикации кодов отключений осуществляется нажатием клавиши "МЕНЮ".